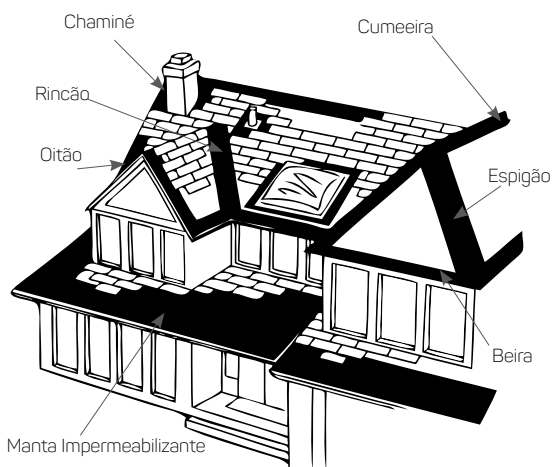




GUIA PARA A BOA INSTALAÇÃO

Aplicação de telhas
asfálticas laminadas e de
3 Abas



Passos Importantes

Nota

Leia o documento completo antes de começar a instalação das telhas.

PREPARO DA BASE DE MADEIRA

Uma base de madeira estável é parte essencial da estrutura do telhado. Deve ser firme, lisa e poder suportar adequadamente os pregos.

As telhas asfálticas em inclinações de telhado de menos de 9,5° ou 16.66 % ou 2:12, não tem cobertura de garantia limitada.

VENTILAÇÃO

A condensação pode causar sérios danos às telhas asfálticas, à base de madeira e ao isolamento térmico. Os espaços do sótão ou ático devem estar ventilados de maneira adequada, **Uma ventilação fraca pode causar deterioração prematura das telhas, apodrecimento da se de madeira e redução drástica da garantia das telhas a 10 anos.**

RUFOS E COLARINHOS

A maioria dos telhados tem juntas e outros elementos como rincões, chaminés e etc. Deve-se ter cuidado nestes pontos críticos, utilizando rufos e mastiques para que mantenham a proteção e evitem as goteiras.

APLICAÇÃO DAS TELHAS ASFÁLTICAS

O alinhamento deve ser preciso e a colocação dos pregos deve ser exatamente a indicada para as telhas asfálticas, para que as mesmas tenham uma boa aparência e ótimo desempenho.

Cuidado e Manejo dos Materiais

As telhas asfálticas devem ser empilhadas sobre superfícies planas e lisas para evitar danos nos pacotes que estão colocados em cima do pallet. Devem ser empilhadas não mais de quinze pacotes de altura (equivalente a um pallet completo) observando que um peso muito elevado pode causar a colagem das telhas da base e que gotejem asfalto através das superfícies granuladas. Caso se armazene na intempérie deve proteger do clima e no verão principalmente do calor direto do sol. Deve-se ter cuidado quando se empilham os pacotes em cima dos telhados bem inclinados.

Os produtos de telhado em rolos devem ser armazenados sempre sobre o extremo do rolo (em pé) e nunca permitir deitar sobre seu lado, já que isto causaria distorção e possível adesão do rolo. Deve-se ter cuidado de não danificar os extremos do rolo. Antes de utilizar os rolos, devemos desenrolar sobre uma superfície plana para logo cortar em comprimentos convenientes (3,5 a 5,5 metros) para então deixar o material relaxar, em um local morno, até alisar completamente. Quando aplicamos em climas frios, devemos colocar os rolos em um local morno até que estejam maleáveis antes de desenrolá-los.

Os mastiques e adesivos tendem a ficar rígidos quando estão frios. Portanto, antes de aplicar em locais frios devemos mantê-los em locais mornos até que possam ser trabalhados.

Preparo da Base de Madeira

TELHADOS NOVOS

A base de madeira deve estar firme, seca e lisa. Recomenda-se usar placas estruturais de madeira (como OSB ou Compensado) de 12 mm de espessura (ou ½ polegada) para melhor desempenho. A deformação da base de madeira não está coberta por nossa garantia limitada de materiais.

Nota

A menos que a base de madeira receba a aplicação das telhas asfálticas imediatamente, esta deve ser protegida do clima. Se as telhas shingles forem instaladas numa base de madeira úmida ou molhada, esta irá secar e encolher e fará com que as telhas se deformem e dobrem. Para a proteção da base de madeira utilize uma camada simples de feltro asfáltico com sobreposição de 50 mm em todos os lados e fixando com pregos ou grampos para que se mantenha em seu lugar até a aplicação das telhas.

REFORMA DE TELHADOS

As telhas asfálticas velhas e o telhado em rolos antigo não precisam ser sempre removidos, se a integridade do telhado antigo não estiver danificada e for adequada para resistir o peso adicional que deverá suportar, bem como também ter suficiente integridade para suportar os pregos das novas telhas asfálticas. Se o telhado velho for removido, a base (tablado e estrutura) do telhado podem ser reparados e a aplicação do novo telhado é feita como se descreve para um trabalho novo. Se o telhado antigo for mantido, deve-se fixar ou cortar todas as telhas soltas, dobradas ou levantadas, remover todos os pregos frouxos e/ou aparentes e limpar com vassoura a superfície até que esteja limpa. No caso de telhado em rolos antigo, corte todas as deformações [“buckels”] e martele até que fiquem lisas, remova todos os pregos frouxos e/ou aparentes e passe a vassoura até que fique limpo.

RUFO DE PINGADEIRA

Para a proteção efetiva da água nas bordas inferiores do telhado, particularmente quando não se usa calha, sugere-se a instalação de um perfil metálico ou rufo de pingadeira diretamente sobre a base de madeira nas bordas; e sobre o feltro asfáltico nas bordas verticais do telhado (oitões). Devem-se colocar rufos metálicos resistentes à corrosão com uma aba de 50 mm a 100 mm e dobrada sobre as bordas. Devem ser colocadas ao redor do extremo inferior da base de madeira, colado com cimento plástico asfáltico ou mastique e pregado ao longo do lado exterior da calha em intervalos de não mais de 400 mm.

Telhado de placas cimentícias

Embora a IKO recomende a instalação de suas telhas asfálticas em base de madeira ["decks"], em determinadas áreas, tais materiais para bases de madeira não estão disponíveis prontamente, e nesses casos, instaladores locais têm instalado telhas em placas cimentícias com êxito. As placas, se usadas, devem ser tratadas adicionalmente para limitar a absorção da água. A IKO aprova a instalação de suas telhas em tais placas, contando que os seguintes requisitos sejam atendidos:

- As placas devem atender ao padrão local de material nacional e ter no mínimo 10 mm de espessura.
- As placas devem ser instaladas de acordo com os requisitos locais do código de construção civil, com parafusos resistentes à corrosão e suficientemente suportados para acomodar todas as cargas antecipadas do telhado durante a instalação das telhas e subsequente carga do telhado.
- As placas devem estar totalmente cobertas por um material de subcobertura de telhados aprovado pela IKO.
- Já que as placas de cimentícias não recebem pregos convencionais para telhados, as telhas podem ser grampeadas com grampos galvanizados com coroa e comprimento de 25mm apropriados para telhados shingles. (Veja a página 11 para Aplicação de grampos)
- Parafusos podem também ser aceitos, contando que a espessura da cabeça seja menor de que 2 mm e que o parafuso penetre no mínimo 8 mm na placa. Parafusos devem ser aprovados antecipadamente pela IKO.
- Um mínimo de seis grampos ou parafusos devem ser usados por telha, localizados conforme local dos 6 pregos mostrado na Figura 6.
- Provisões devem ser feitas para limitar a exposição de humidade incluindo ventilação adequada do ático, rufos em volta de todas as extremidades, colarinhos e calhas nas paredes laterais.
- Onde as telhas asfálticas da IKO foram instaladas em placas cimentícias, nossa Garantia Limitada de Telhas Asfálticas da IKO (Exportação) permanecerá em vigor - veja a Garantia para detalhes sobre a cobertura e condições/exclusões. Entretanto, quaisquer problemas resultantes especificamente devido ao uso de placas cimentícias, não serão cobertos. Observe que atualmente a instalação de telhas IKO em placas não é aprovada para instalações no Canadá ou nos Estados Unidos.

Telhado de Concreto

Em certas regiões, materiais para bases de madeira não estão disponíveis prontamente, e com determinadas práticas de construção local, estruturas de concreto, incluindo concreto pré-moldado ou moldado no local são usados para sistemas de telhados inclinados.

A IKO aprova a instalação de suas telhas em tais telhados de concreto, contando que os seguintes requisitos sejam atendidos;

- A estrutura deve atender ao padrão local de material nacional e todos os requisitos de códigos aplicáveis da construção local.
- O telhado deve ser suficientemente suportado para acomodar todas as cargas antecipadas do telhado durante a instalação das telhas e subsequente carga do telhado.

- O telhado de concreto deve ser coberto por uma camada lisa de argamassa, com espessura de 25 a 30 mm, feita com um traço nominal de cimento:areia de 1:3.
- A argamassa deve ser coberta por duas camadas de primer asfáltico impermeável, que deve ser deixado secar completamente (aprox. 1 a 2 dias) antes da instalação das telhas.
- As telhas devem ser instaladas com pregos de aço, revestidos com zinco, longos o suficiente para penetrar no mínimo 19 mm na argamassa, com cabeças de 9 mm de diâmetro nominal e com hastes espiraladas. Os pregos de 1" ou 25mm são recomendados para a telha Marathon e 1 ¼" ou 32mm para a telha Cambridge. Observe que os pregos não tocam o concreto e penetram somente na argamassa.
- Todos os demais requisitos de instalação de telhas IKO devem ser seguidos, incluindo o local dos pregos, a quantidade, o uso de pingadeiras, construção de rinções, etc.

Dada a densidade e massa termal do telhado de concreto, ventilação NÃO é requerida no espaço de ar abaixo do concreto.

Onde as telhas asfálticas da IKO foram instaladas em telhado de concreto, nossa Garantia Limitada de Telhas Asfálticas da IKO (Exportação) permanecerá em vigor - veja a Garantia para detalhes sobre a cobertura e condições/exclusões. Entretanto, quaisquer problemas resultantes especificamente devido ao uso de telhado de concreto, não serão cobertos. Observe que atualmente a instalação de telhas IKO em telhados de concreto não é aprovado para instalações no Canadá ou nos Estados Unidos.

Ventilação

Para remover o excessivo calor e umidade durante o dia, bem como o excesso de vapor d'água no inverno uma ventilação apropriada deve ser instalada.

A umidade gerada no ático durante o dia a partir de plantas, animais, seres humanos, preparo de alimentos e banhos condensará durante noites mais frias, criando um acúmulo de umidade que pode fazer com que a base de madeira apodreça e as placas cimentícias danifique o telhado, resultando em uma deterioração prematura das telhas. Uma ventilação adequada deve ser instalada para evitar o acúmulo de umidade no ático. A área líquida livre de ventilação deve ser de no mínimo 1/300 da projeção horizontal da área do telhado ou a área do ático. Alguns projetos de telhados podem requerer uma área líquida de ventilação de 1/150. O sistema de ventilação deve ser balanceado para sua máxima efetividade. A metade da área livre ventilada deve ser colocada nas grades ou telas de ventilação das bordas do telhado ou beirais. A outra metade deve estar o mais próxima da cumeeira superior do telhado onde se juntam os planos inclinados. A ventilação com as telas inferiores no beiral e na cumeeira deve ser distribuída tão prática e uniformemente quanto seja possível. Assegure-se que as vias de ventilação não estão obstruídas pela estrutura ou o material de isolamento e que a ventilação cumpra os códigos locais da construção civil.

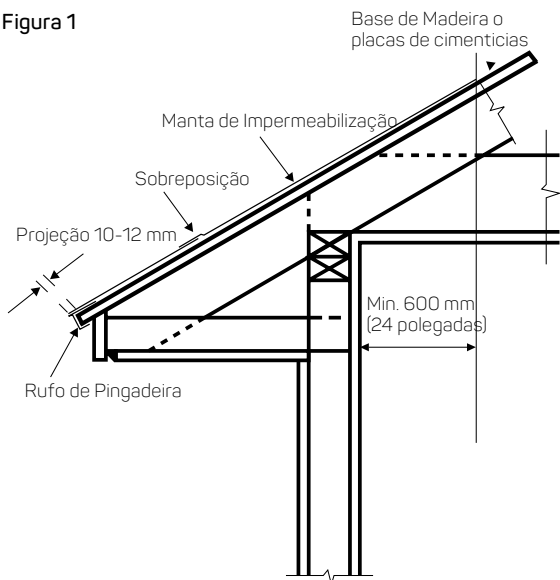
Nota

Ver o boletim da IKO sobre ventilação para aprender mais sobre como calcular e instalar um sistema de ventilação adequado e atende aos requisitos do IKO, pois a falta de ventilação ou a ventilação inadequada reduzem a garantia da fábrica para 10 anos.

Proteção dos Beirais

Em climas com neve ou chuvas torrenciais com ventos fortes, como proteção extra e preventiva, instalar uma manta protetora ("Ice and Water Protector") para cobrir a parte inferior da base de madeira desde a borda até no mínimo 600 mm além da linha interna da parede, ou no mínimo 900 mm da borda, o que for maior. Um dos produtos de proteção contra gelo e água da IKO - ArmourGard, Goldshield ou Stormshield™ é recomendado para ser aplicado de acordo com as instruções impressas na embalagem.

Figura 1



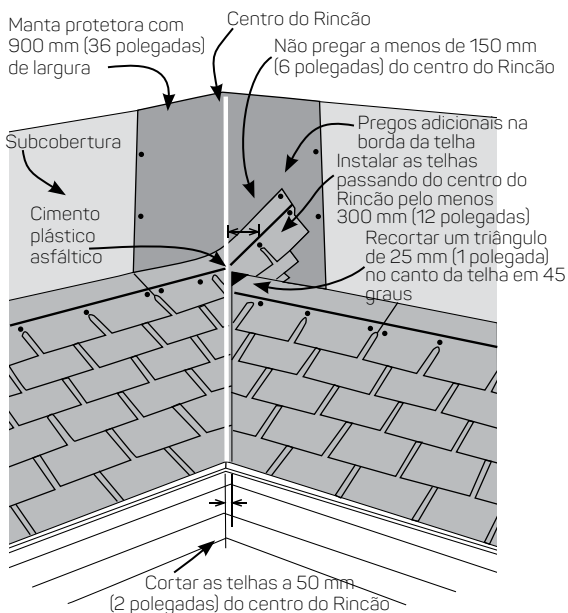
Nota

A manta protectora não é requerida em telhados sobre construções sem paredes, tais como estacionamentos externos, varandas, quiosques, etc. EM TODOS OS TIPOS DE CLIMAÇÕES A MEMBRANA DE IMPERMEABILIZAÇÃO COMO O STORMSHIELD OU ARMOURGUARD É REQUERIDO PARA A CONSTRUÇÃO DOS RINCÃOS.

Subcobertura

É extremamente recomendável aplicar uma camada de subcobertura paralela às bordas sobre aquela porção da base de madeira o placas cimentícias ["roof deck"] ainda não coberto por proteção de borda ou membrana contra gelo e água ["ice and water membrane"] com um a sobreposição de 50 mm (2 polegadas) e sobreposição o final de rolos de 100 mm (4 polegadas) e fixar com pregos de maneira suficiente para manter seguro até que as telhas sejam aplicadas.

Figura 2



Aplicação de telhas em um rincão fechado

Rincões ou Águas Furtadas ou Vales

Um rincão existe onde se unem duas inclinações de um telhado em um ângulo interior de maneira que a drenagem seja para o vale e para abaixo. Os rincões devem ser construídos depois da proteção das bordas da aplicação do manto de impermeabilização como "Protetor de gelo e água" da IKO Stormshield ou ArmourGard e a aplicação da manta protetora mas antes da aplicação das telhas.

RINCÃO FECHADO

Com o manto de impermeabilização (como Stormshield o ArmourGard) já aplicado na limahoya, aplique a primeira fileira de telhas sobre um dos planos da interseção do telhado e por todo o rincão. A primeira camada e apenas a primeira camada de telhas da superfície da interseção do telhado deverá estar entrelaçada com a primeira camada de telhas no início do telhado. Para o fluxo adequado da água sob as telhas aparadas, comece sempre a aplicar as telhas no plano do telhado que possui a inclinação mais baixa ou menos altura. Estenda a extremidade da telha pelo menos 300 mm para a junção do telhado conforme demonstrado na Figura 2. Não faça uma junta no rincão. Caso uma telha não cubra o suficiente, adicione uma ou duas seções de abas para que a junta ocorra fora da linha do rincão. Aplique as camadas seguintes da mesma forma, estendendo-as por todo o rincão e para a interseção do telhado. Pressione as telhas firmemente no rincão.

Use métodos normais de fixação de telhas, com exceção de que nenhuma fixação deverá estar a 150 mm da linha central do rincão e dois fixadores devem ser colocados na extremidade de cada telha cruzando o rincão. Trace uma linha de giz a 5 cm do centro do rincão no lado sem telhas. Em seguida, aplique as telhas no lado sem telhas.

Apare as telhas à medida que elas estão sendo instaladas ao longo da linha de giz para assegurar uma aplicação uniforme. Apare 2,5 cm a um ângulo de 45 graus a partir do canto superior de cada extremidade da telha após instalação. Isto irá direcionar a água para o rincão. Por último, aplique uma tira de cimento plástico asfáltico de 7,5 cm na extremidade de cada telha.

Nota

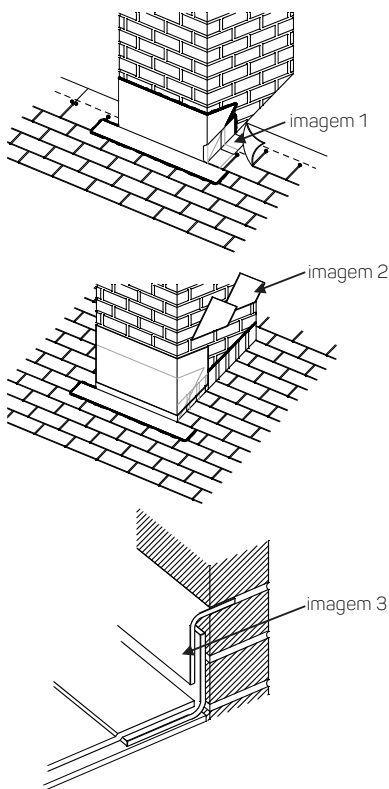
A primeira camada e apenas a primeira camada de telhas da superfície da interseção do telhado deverá estar entrelaçada com a primeira camada de telhas no início do telhado.

Colarinho Metálico nas Chaminés

As chaminés são algumas vezes construídas sobre fundações que estão separadas da casa em si mesma, podendo ocorrer algum assentamento ou rachadura. Para evitar fraturas ou quebra dos materiais nesta junção, a parte horizontal do rufo metálico se fixa somente à base do telhado e os lados verticais do rufo se fixam somente às chaminés. Para direcionar a água ao redor das chaminés grandes, se constrói um pequeno telhado triangular com duas águas ou cavalete de madeira, antes da aplicação da subcobertura. Um dos rufos mais comuns é feito de folhas de metal. A necessidade de um cavalete que em inglês recebe o nome de CRICKET, para evitar que a água se acumule no rufo superior, depende do tamanho da chaminé.

As telhas se colocam contra a chaminé. A parte horizontal inferior do rufo de metal se aplica pregando a porção baixa sobre as telhas. A porção superior da base de metal do rufo que cobre o telhado triangular de madeira é instalado. O rufo lateral se aplica conjuntamente com a aplicação da telha (Imagem 1). Na medida em que cada fileira de telhas é colocada, aplica-se um rufo pequeno de metal 200 mm x 200 mm, 100 mm sobre a telha e 100 mm sobre a chaminé. Pregar através do metal e a telha de baixo de forma que a cabeça do prego fique bem coberta pela próxima fileira de telhas. As telhas cortadas sobrepostas sobre o metal se cobrem com uma faixa de cimento plástico asfáltico ou mastique de 75 mm. Um cuidado especial é tomado para firmar os cantos da chaminé contra o fluxo de água. Contra-rufos (Imagem 2) são então instalados nas juntas de argamassa e para baixo sobre os rufos (Imagem 3).

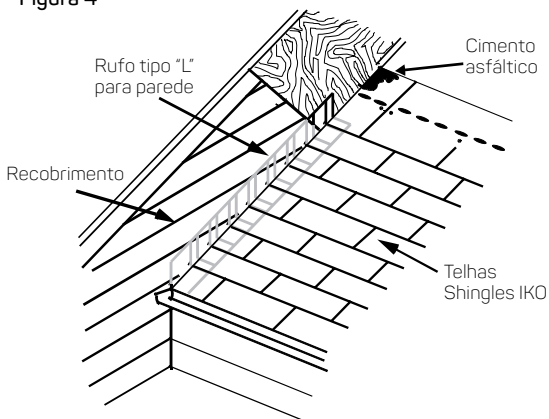
Figura 3



Rufos nas Paredes Verticais

O desenho a seguir ilustra nosso método preferido. As telhas sobrepostas sobre o rufo da parede devem estar bem coladas com cimento plástico asfáltico e o recobrimento da parede deve cobrir completamente a parte superior do rufo.

Figura 4

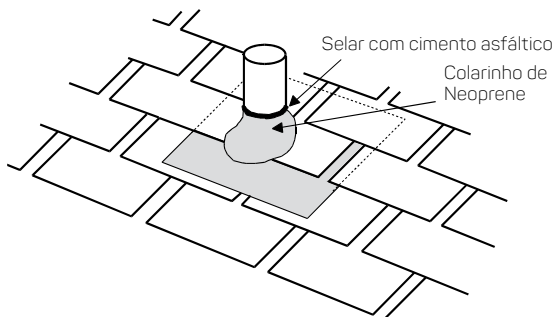


Rufos para Tubulações de Ventilação

O diagrama seguinte ilustra um dos melhores métodos. A aba ou flange é coberta com uma camada delgada de cimento plástico asfáltico e é fixada o suficiente para que não se desloque.

Continua-se então colocando as telhas asfálticas para cima no telhado. Quando a aba ou flange é coberta pela telha asfáltica, as telhas, por sua vez, são coladas com mastique ou cimento plástico asfáltico.

Figura 5



Aplicação das Telhas

PREGOS

Para bases de madeira, usar apenas pregos galvanizados por imersão a quente, com 10 a 12 gauge (2,8 a 3,4 mm) de diâmetro com no mínimo 9 mm (3/8 polegada) de diâmetro de cabeça, e com suficiente comprimento para penetrar no mínimo 19 mm (3/4 de polegada) na base do telhado. Em bases de madeira, o uso de parafusos ou grampos não é aceito como fixação.

Para trabalhos novos com telhas do 3 abas Marathon, usar pregos com 25 mm (1 polegada) de comprimento e 1/2lb. de pregos por pacote.

Para trabalhos novos com telhas laminadas - usar pregos de 32 mm (1 1/4") de comprimento e 1/2lb. de pregos por pacote.

Para telhas asfálticas velhas, usar - 38 mm 1-1/2" de comprimento.

Sobre telhas de madeira velhas, usar pregos de - 45 mm (1 - 3/4") de comprimento.

Martelar os pregos direito com as cabeças em contato firme com a superfície da telha, mas não tão ajustado que possa romper ou fraturar a telha. Pregar um após o outro de maneira consecutiva através da telha ou iniciar com os pregos do meio da telha. Nunca martelar os pregos dos extremos das telhas primeiro. Utilizar quatro pregos por telha, exceto para inclinações de 56 graus ou 150% ou maiores, as que requerem 6 pregos por telha. O uso de 6 pregos também se recomenda em áreas de fortes ventos e/ou aplicações durante o inverno.

Nas telhas Marathon 3-tab, a posição superior da telha superior é feita alinhando-a com os entalhes que possuem a telha inferior nas extremidades verticais e com a conclusão da ranhura ou corte formando as abas. De forma que cobre completamente os pregos. Para telhas laminadas, a telha superior está alinhada paralelamente com o topo do retângulo que foi extraído para a telha inferior para formar os dentes do dragão

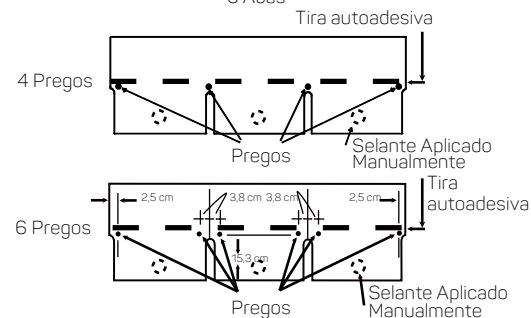
Nota

O selante aplicado manualmente só precisa quando tem fortes ventos, ou inclinações maiores ou paredes verticais ou aplicação em temperaturas frias (abaixo de 10 graus Celsius)

Figura 6

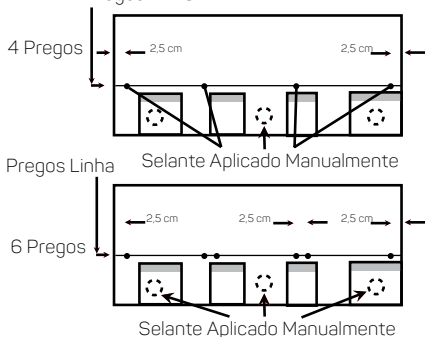
Aplicação de telhas de 3 abas

3 Abas



Não Pregue na ou Acima da tira autoadesiva

Pregos Linha Laminado



APLICAÇÃO ADEQUADA REQUER QUE OS PREGOS PENETREM TANTO A PARTE EXTERNA COMO A INTERNA DAS TELHAS.

APLICAÇÃO DE GRAMPOS

A IKO recomenda pregos para telhados, entretanto, o uso de grampos somente em aplicações sobre placas cimentícias, são permitidos contanto que eles estejam em conformidade com os seguintes requisitos de material e instalação:

- Feitos de aço galvanizado de no mínimo 1,63 mm de diâmetro
- No mínimo 23,4mm ou 15/16" de largura na coroa ou cabeça e de comprimento suficiente para penetrar no mínimo 19 mm ou 3/4" nas placas de madeira da base ou penetrar completamente as bases de madeira
- Aplicados apenas por pistola pneumática para grampos
- Aplicados com a cabeça paralela ao comprimento da telha
- Aplicados nivelados, mas não cortando a superfície da telha
- Localizado nas posições corretas de fixação para cada telha respectivamente

Os grampos que estiverem tortos, mal colocados ou muito inseridos são considerados instalados inadequadamente. Como todos os outros requisitos de instalação, os códigos de construção civil local devem também ser seguidos. Alguns códigos de construção podem não permitir o uso de grampos.

É da responsabilidade do instalador das telhas verificar se o uso de grampos está em conformidade com todos os códigos de construção civil.

Onde os grampos forem usados para instalar as telhas asfálticas IKO, nossa Garantia Limitada de Telhas Asfálticas (Exportação) permanecerá em efeito, porém, quaisquer problemas resultando especificamente em relação ao uso de grampos, incluindo a extração das telhas pelo efeito do vento, não serão cobertos.

Aplicação em Paredes Externas (não aplicável na América do Norte)

Em inclinações maiores do que 56° ou 150% ou 18:12 e acima na vertical, use 6 pregos por telha, ancorada na parede com segurança, colocada como mostrado na Figura #6. Assegure que nenhum prego esteja a 5 cm de uma junta/extremidade da telha subjacente. Sele manualmente cada telha no momento da aplicação com 3 porções de 2,5 cm de diâmetro de adesivo colocado sob a telha a 5 cm acima da borda inferior e igualmente espaçada pela telha. Adesivos adequados inclui cimento plásticos asfáltico, adesivo poliuretano e selante poliéter.

É de responsabilidade do aplicador selecionar o prego apropriado para o tipo de parede e também assegurar que os pregos usados estejam ancorados com segurança na parede. A IKO sugere que os pregos penetrem no mínimo 19 mm ou 3/4" na parede. A IKO sugere pregos galvanizados para substratos de madeira, pregos de aço concreto revestidos de zinco para argamassa sobre paredes de concreto e para placas de cimentícias use parafusos conforme Boletim N.º 71 da IKO.

LINHAS DE PRUMO

Uma vez que as pequenas variações nas dimensões das telhas asfálticas são inevitáveis, se devem marcar suficientes linhas de prumo para assegurar o adequado alinhamento vertical e horizontal das telhas. Recomenda-se traçar linhas verticais a cada quatro ou cinco telhas. O número de linhas horizontais que se necessitem dependerá da habilidade do trabalhador em manter o alinhamento horizontal adequado. Lembrar-se que as linhas de telhas a cada lado de um rincão devem coincidir de maneira precisa sobre o rincão.

HOMOGENEIDADE DA COR

Para minimizar as diferenças de tonalidades, utilizar telhas do mesmo código de mistura. Este código aparece imediatamente depois da cor como uma letra e dois números na lateral do pacote (exemplo H01). Misturar telhas de diferentes pacotes, aleatoriamente, tomando uma a uma de cada pacote e misturando-as. Evite misturar números de lotes diferentes em qualquer elevação de telhado. Também pode aparecer uma aparente variação na cor em um telhado novo, particularmente em um de cor sólida escura, o pode ser o resultado de que o material do respaldo ou talco (parte traseira sem grânulos) de uma telha foi transferido à parte superior (com grânulos) da outra, enquanto estavam no pacote. Esta variação se desaparecerá logo de forma natural com a chuva e a luz do sol.

Onde e Como Começar um Telhado

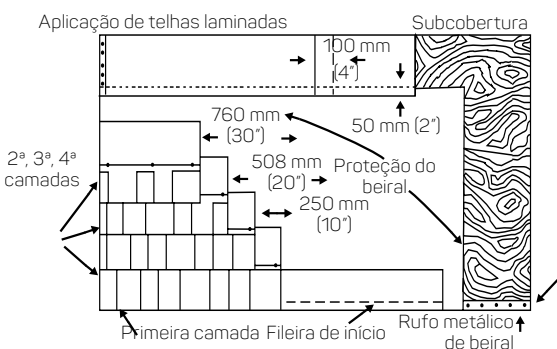
Para uma seção (ou água) de um telhado quebrado, começar colocando as telhas na borda exterior do telhado e trabalhar em direção ao rincão ou viga. Para seções que não estejam quebradas, começar desde a borda mais visível. Se cada borda estiver igualmente visível então começar no centro da seção e trabalhar em direção aos extremos.

FILEIRA DE INÍCIO

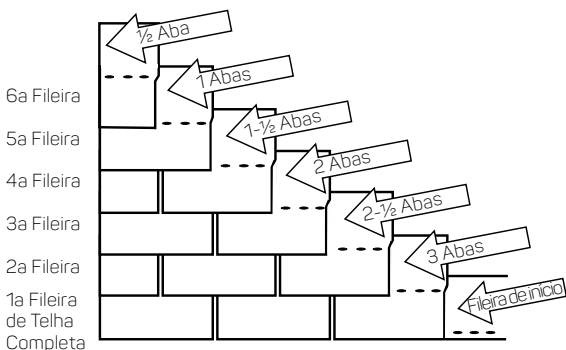
O propósito da fileira de início é fornecer suporte para a primeira fileira de telhas e para encher os espaços entre os cortes em telhas de 3 abas. Cortar aproximadamente 75 mm (3 polegadas) da primeira telha da fileira do início para assegurar que os cortes na primeira fileira de telhas não se coloquem sobre as juntas nuas do início. Remover a porção exposta da aba da telha e aplicá-la com a faixa de adesivo em direção à borda inferior do telhado. A primeira fileira do início deve ser pregada sobrando para fora de 10 a 12 mm da base de madeira e do extremo lateral.

Também pode comprar a telha para a fileira de início, a IKO "Leading Edge", que já são cortadas e prontas para aplicar.

Figura 7



Aplicação de telhas de 3 abas



SELANDO AS TELHAS

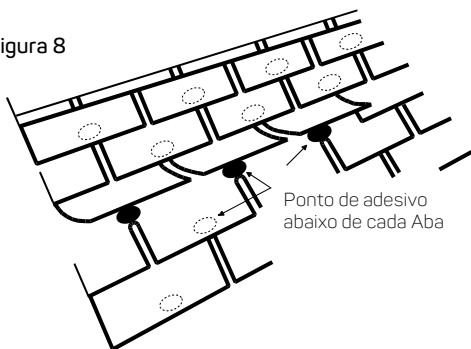
Quando as condições climáticas, inverno ou condições de trabalho não permitirem que o adesivo asfáltico nas telhas seja utilizado efetivamente e quando as telhas são usadas em áreas de ventos fortes, as abas das telhas devem ser seladas para evitar danos devido ao contínuo levantamento e batidas pelo vento. Utilizar uma porção de adesivo asfáltico de 25 mm (uma polegada) de diâmetro aplicado com pistolas de adesivo ou faca aplicadora embaixo de cada telha ou tres pontos. No caso da telha laminada, a 25 mm (uma polegada) por cima do corte da telha que vai debaixo. Não utilizar em demasido o adesivo de cimento, uma vez que a evaporação do solvente volátil do cimento poderia migrar através da telha dissolvendo seu conteúdo asfáltico e causando bolhas.

Este procedimento é recomendado especialmente para todas instalações em áreas de vento forte para evitar levantamento causado pelo vento.

Em telhados com uma inclinação maior que 56 graus ou 150%, as abas das telhas devem ser seladas manualmente segundo descrito no desenho da Figura#8 dado que o contato entre a aba da telha e a fileira de baixo não é suficiente para que a tira autoadesiva seja efetivo.

Não remova as tiras plásticas da parte interior das telhas. Sua finalidade é evitar que as telhas grudem umas às outras no pacote. Não possuem nenhuma finalidade quando instaladas e, pelo contrário, mantenha o código de fabricação necessário em caso de reclamações.

Figura 8



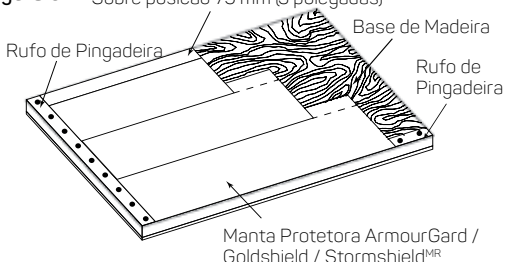
Aplicação de Baixa Inclinação

Aplicação em inclinação baixa está entre 16,66% ou 9,5graus e 33,33% ou 19 graus, telhas de 3 abas tradicionais e telhas laminadas podem ser aplicadas.

Para um melhor desempenho à prova de água em telhados de inclinação baixa (inferior a 19 graus ou 33%, mas superior a 9.5 graus ou 16,7%), a IKO recomenda cobrir a superfície inteira com uma camada de manta protetora como ArmourGard, Goldshield, Stormshield aplicada com uma sobreposição horizontal de 75 mm (3 polegadas) entre rolos e e uma sobreposição de 150 mm (6 polegadas) entre o início e final dos rolos. Uma vez que a manta impermeabilizante está colocada sobre a superfície completa, as telhas podem aplicar-se seguindo os procedimentos normais de aplicação. Os protetores contra gelo e água são excelentes para este tipo de aplicação devido à vedação ao redor dos buracos ou furos causados pelos pregos, prevenindo goteiras que podem resultar de acumulação de gelo ou chuva arrastada pelo vento.

Precaução: Os protetores contra gelo e água da IKO é uma barreira de vapor, de modo que se for utilizada na área total do teto, deve assegurar-se uma ventilação maior (1/150) para evitar condensação por baixo do tablado de madeira.

Figura 9 Sobre posição 75 mm (3 polegadas)



As telhas se aplicam sobre a subcobertura da mesma maneira descrita para inclinações normais com exceção de que se deve ter cuidado especial de assegurar que as abas sejam seladas manualmente, dado que o ângulo do vento contra um telhado de inclinação baixa pode causar que as abas se levistem mais facilmente do que em um de inclinação normal.

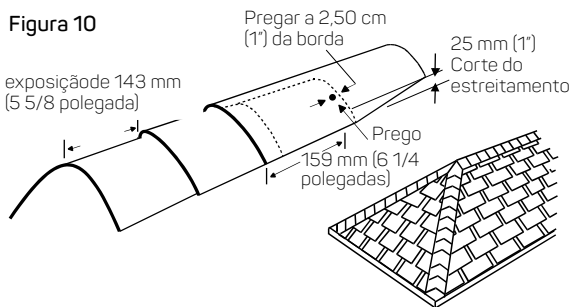
Nota

Duas camadas de feltro normal também são aceitas como um recobrimento para telhados com baixa inclinação. As 2 camadas do feltro devem ser coladas com cimento plástico desde a borda até um ponto no mínimo 600 mm (24 polegadas) além da parte interna da linha da parede.

Cumeeiras e Espigões

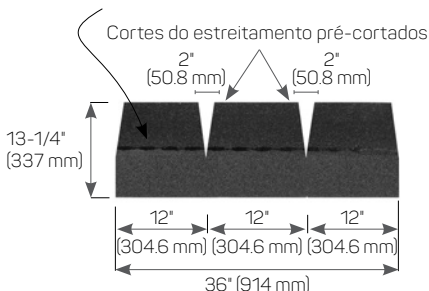
Usar pedaços independentes de abas de uma telha. Cortar e separar cada aba da telha, dividindo-a nos cortes. Dobrar cada aba no centro e aplicar sobre a borda superior ou cumeeira e sobre os espigões ["hips"], deixando expostos 143 mm (5 5/8 polegadas) de cada telha para as intempéries. Pregue a 159 mm da ponta exposta e a 2,50 cm de cada lado. Começar o espigão desde a parte de baixo e trabalhar para cima.

Figura 10



Começar da borda superior da cumeeira ["ridge"], no lado mais afastado da direção do vento predominante e trabalhar para trás.

Figura 10.1 IKO-SBS selante adesivo modificado



Nota

Para alguns produtos se sugere instalar dupla cumeeira e espigão, checar as instruções de instalação na embalagem. Como alternativa, use um dos produtos acessórios para cumeeiras e espigões da IKO como Hip & Ridge Plus que já são pré-cortadas e prontas para aplicar, seguindo as instruções de instalação impressas na embalagem.

Manutenção do seu Telhado Novo

Manter a superfície do telhado livre de folhas, galhos e outros detritos. Manter todos os drenos limpos e sem obstrução de maneira que a água flua livremente.

Manter as árvores podadas para evitar que seus galhos encostem ou caiam sobre o telhado. Não permitir que as trepadeiras subam sobre as telhas.

Evitar andar sobre as telhas asfálticas. Quando precisar subir no telhado, utilizar escadas e outros equipamentos de segurança (EPI's) exigidos pelos órgãos de fiscalização da construção civil.



Saiba mais sobre nossos produtos ao contatar um representante de vendas da IKO, o seu empreiteiro profissional ou nos contate diretamente na:
Email: armorooftexport@iko.com
website em www.armorooft.com

A informação fornecida neste panfleto é oferecida de boa fé. Contudo, devido ao fato de que os métodos, condições e uso de aplicação estão além do nosso controle, não somos responsáveis pelo desempenho do produto quando não for utilizado de acordo às nossas instruções e especificações atuais. Alguns dos nossos desenhos de telhas podem requerer procedimentos de aplicação únicos. Consultar a embalagem das telhas para mais detalhes.

© Copyright 03/23 - MR6L033 - IKO Armourroof Guide to Good Roofing (Portuguese)